

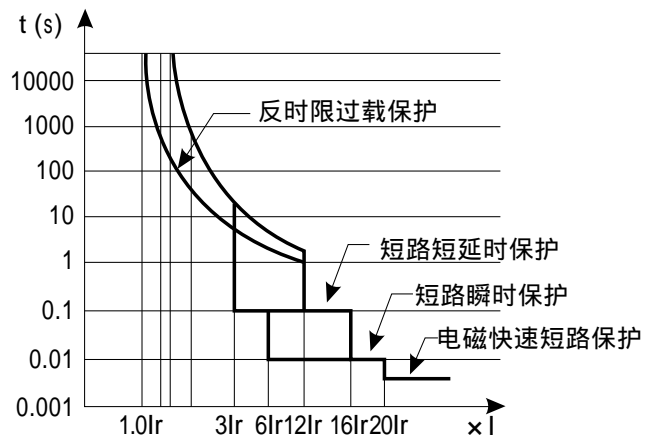


IY	H ?% ()	H ?% %&
IYfJL	(SS *- S#) S<n	
I]fJL	*- S	*- S
I]adfJL		
=h\fl5L	%&	, S %&
=Yfl5L	% ' %& %&	' & * , S %&S %&
	5?! (' 5?! ((
	' D	

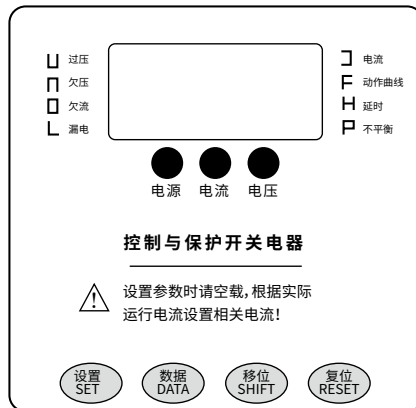
	=Yfl5L	=Yh 5	=f% 5	Dyfl_KLfl(SSJL
	%	%	S" (%	S' %& S''
	'	'	%& '	S' + %&
			&" (*	% S &+ "
	%&	%&	(" , %&	&" &)" "
	%&	%&	** (%&	" " S +"
			%& &)" S %&
	' &	' &	%&" , ' &	**") %&
			% ()	- " S &&
%&	*	*	& *'	%& ' S
	, S	, S	' & , S	%& ' +
	%&S	%&S	(S %&S	&& ()
	%&	%&) S %&	&+))

Ig	H ?%	H ?%
A 57& SJ	H ?%	,)1 %&S1 Ig
E 57(SSJ	H ?%	&S1 +)1 Ig

	H ?% ()	H ?% %&
	5?! ('	%&S ' S
	5?! (('
	%&SS	' SS
	' SS (S1	%&S &1



功能	参数设定	延时设定	出厂预设置	用户可设置参数	故障状态输出	
					基本型	消防型
	fS' (%L=Y		: %	fS' (%L=Y		
	ff %&L=f'ZfASL	S'' S'' *g	, =f #S'' (g	ff %&L=f'ZfASL		
()	ff* %&L=Y	!	% (=Y	ff* %&L=Y		
	ff* %&L=Y		%&	ff* %&L=Y		
	f&S , S L'ZfASL	% (Sg	' S L #%&g	f&S , S L'ZfASL		
	fS' & S', L=f'ZfASL	% *Sg	fSL	fS' & S', L=f'ZfASL		
I g& SJ	fJ (J % , JL'ZfASL	% 'Sg	% *J #%&g	fJ (J % , JL'ZfASL		
	I g (SSJ f&S *J ' (&L'ZfASL	% 'Sg	' S (J #%&g	f&S *J ' (&L'ZfASL		
I g& SJ	f&S SJ & *JL'ZfASL	% 'Sg	&S (J #%&g	f&S SJ & *JL'ZfASL		
	I g (SSJ fI (SSJ (- (JL'ZfASL	% 'Sg	() *J #%&g	fI (SSJ (- (JL'ZfASL		
	fIS -- g'ZfASL	S -- g	' g	fIS -- g'ZfASL		
	fI -L=f'ZfASL	%)Sg	fSL			
	fI S)SSa5L'ZfASL	S'' % %g	%SSa5	fI S)SSa5L'ZfASL		
<p>..... FQ(,) F>() AcXi g</p> <p>..... %) =f% g : S : %) % : & -, : ' % (: (&SS</p> <p>..... # I g f5% ! 5&Lz ' S) S +)</p> <p>..... %SS % S &SS ' SS) SS a5 % &J & SJ</p> <p>..... && J (SSJ S</p>						



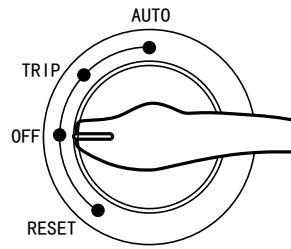
┌

┐

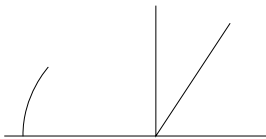
└

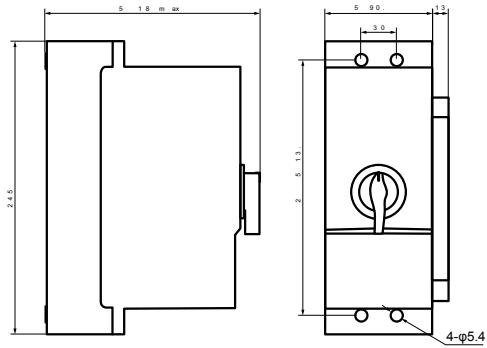
%	J SSS		S" (% =Y	
&	H S)		S --g	' g
'	F		% (: %
(P ' S		&S1 , S1 ŽASL	' S1
)	┘		& SJ & *J ŽASL	&* (J
*	▯		% (J % , J ŽASL	%*J
+	L		S ,	
,	▯		S S" , =f ŽASL	fISL
-	H ▯▯		BC MØG	BC

□		*+) 5
┘ (, '		(, ' 5
▣ *) \$		*) \$5
P' %SS		
P' ',		', 1
□ %∅		% 5
┘ &*,		&*, J
▣ %+\$		%+\$J
	#	#



%		5% 5& 5HC	5HC
		5% 5&	
.		5% 5&	
		-) -,	
		





	13 14	23 24	31 32	41 44	41 42	a 95 98	b 201 202
O6							
	AC-15 I e: 5A Ue: 400V			AC-15 I e: 3A Ue: 230V			
	a(95/98): b(201/202):						

