

TGC1



1

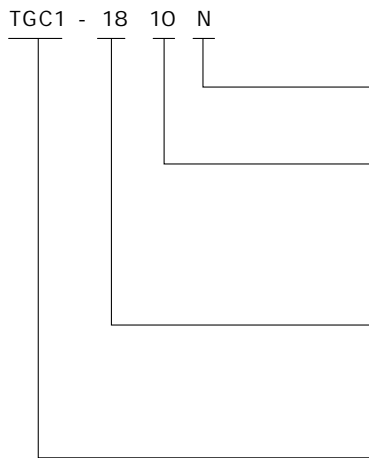
TGC1 60Hz) 690V AC-3 380V 50Hz(95A

GB/T 14048.4 IEC 60947- 4- 1



2

2.1



10 1NO+0NC 06~38A
 01 0NO+1NC 06~38A
 11 1NO+1NC 09~95A
 11x 1NO+1NC 09~38A

06 06A 09 09A 12 12A 18 18A
 25 25A 32 32A 38 38A 40 40A
 50 50A 65 65A 80 80A 95 95A



S-r', 5 % S-%d ', %d
 S-%d ', %d ž H 75! S-%% ', %%

2.2

DY _K 57! 'z', SJ	=Y 5			
		BC	B7	
		%	!	H 7d S*%S!
		!	%	H 7d S* Sd
	-	%	!	H 7d S-%S!
		!	%	H 7d S- Sd
		%	%	H 7d S-%d
	%&	%	!	H 7d %&S!
		!	%	H 7d %&Sd
		%	%	H 7d %&d
	%	%	!	H 7d % %S!
		!	%	H 7d % %Sd
		%	%	H 7d % %d
%&		%	!	H 7d & %S!
		!	%	H 7d & %Sd
		%	%	H 7d & %d

TGC1

		H 7% !S*	H 7% !S-	H 7% !%&	H 7% !%	H 7% !&	H 7% !' &	H 7% !',	H 7% !(S	H 7% !)S	H 7% !*)	H 7% !, S	H 7% !-)
	57' #\	%&SS					*SS						
	57(#\	' SS										%&S	
	#\	' *SS											
C7D8													
		F!P! SS' &S	F!P! SS' &S	F!P! SS' &S	F!P! SS' &	F!P! SS' (S	F!P! SS')S	F!P! SS' *'	F!P! SS')S	F!P! SS' *'	F!P! SS' , S	F!P! SS' %S	F!P! SS' %&
		HF% %				HF% ',			HF% -)				
	% aa	%#(%#(%#(%#(%)#*	%)#*	%)#*	&)#&	&)#&	&)#&	(#)S	(#)S
	& aa	%#(%#(%#(%#(%)#*	%)#*	%)#*	&)#&	&)#&	&)#&	(#&)	(#&)
	% aa	%#(%#(%#(%#(%)#*	%)#*	%)#*	&)#&	&)#&	&)#&	(#)S	(#)S
	& aa	%#&')	%#&')	%#&')	%#&')	%#(%#(%#(&)#&	&)#&	&)#&	(#&)	(#&)
	% aa	%#(%#(%#(%)#*	%)#*	%)#&	%)#&	&)#&	&)#&	&)#&	(#)S	(#)S
	& aa	%#(%#(%#(%)#*	%)#*	%)#*	%)#*	&)#&	&)#&	&)#&	(#&)	(#&)
	B"A	S',			% &			'")					
) S<n	'J5	+S			+S %&S			&S		&S		
	'K	'J5	+ -			+ -			&S				
	J	'K	& ' %,	&' +		& ' ' (* %&		* %&		
Ig	J	,)iIg %&iIg											
	J	&iIg +)iIg											
	5	%&											
	57! % J5	' *S											
	87! % 'K	'											
777 79													

H 7% S- ', %&CZ%&B7

3.2

	J	' *	(,	%&	&&S	' , S	(SS	(%)
) S<n		7)					J)	B)
) S# S<n		7+					J+	B+

TGC1

4

4.1 +40 - 35 +70 , - 5 +40 ;
- 5°

	(S) S		*S		+S
	%	S''-,	S''-)	S''-'	S''+. +)	S''+)

4.2 ± 22.5

4.3 3

4.4 2000m

4.5 +70 50%
20 90%

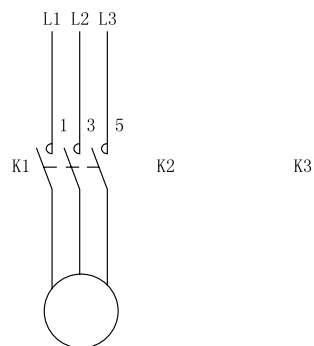
4.6

5

1/3

1/3

5.1

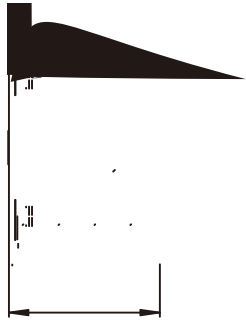


TGC1

5.2

' , SJ	=Y ' ' _K		%	%	%
_K	=Y 5	S') , =Y 5	?%	%	?'
	%%)		H 7% S- %\$	H 7% S- S%	H 7% S- S%
	%")	-	H 7% %\$	H 7% %\$%	H 7% S- S%
-	%")	%%	H 7% % \$	H 7% % S%	H 7% S- S%
%\$	&\$	%% *	H 7% % \$	H 7% % S%	H 7% S- S%
%%		%	H 7% % \$	H 7% % S%	H 7% S- S%
%	' S	%'	H 7% & \$	H 7% & S%	H 7% %\$%
%")	' +		H 7% & \$	H 7% & S%	H 7% % S%
			H 7% ' &\$	H 7% ' &\$%	H 7% % S%
) S	&	H 7% ' &\$	H 7% ' &\$%	H 7% & S%
' S	*S	')	H 7% (S%	H 7% (S%	H 7% & S%
' '	*,	' -")	H 7% (S%	H 7% (S%	H 7% ' &\$%
' +		(S	H 7%) S%	H 7%) S%	H 7% ' &\$%
(S	+ -		H 7%) S%	H 7%) S%	H 7% (S%
	,)		H 7% *) %%	H 7% *) %%	H 7% (S%
) %	- ,		H 7% *) %%	H 7% *) %%	H 7% (S%
	%\$)),	H 7% *) %%	H 7% *) %%	H 7% (S%
) -	%&		H 7% , S%	H 7% , S%	H 7%) S%
*'	%&-	*+ " -	H 7% , S%	H 7% , S%	H 7%) S%
	% ,	+ ,	H 7% -) %%	H 7% -) %%	H 7% *) %%

6.1 TGC1-06-38



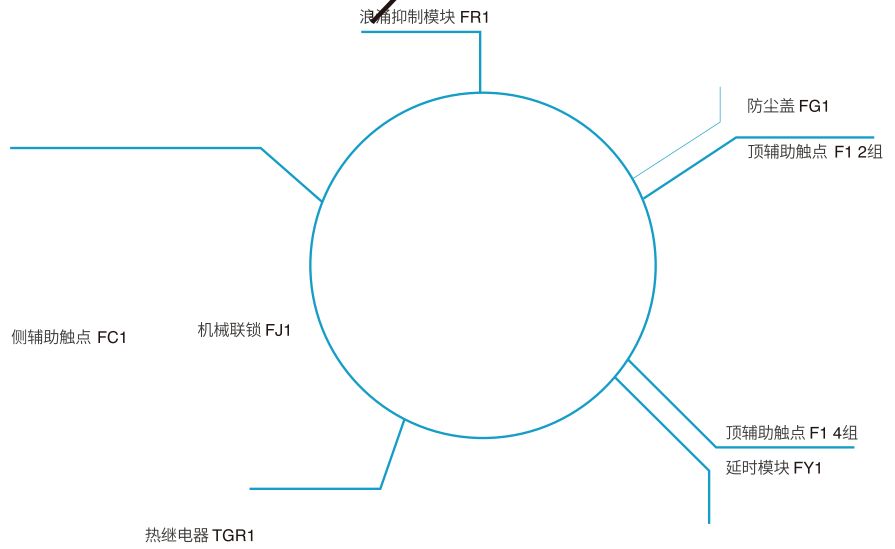
mm

	5aU	6aU	7aU	8aU	9aU	U			
H 7% S*			+	%%	% %	')) S#* S	!	!
H 7% S- %		+%fl' L	, &fl +L	%Sfl&S')L	%(S	')) S#* S	!	!
H 7% & ',		, &')	- *fl-, L	% (%) ((S) S#* S	!	!

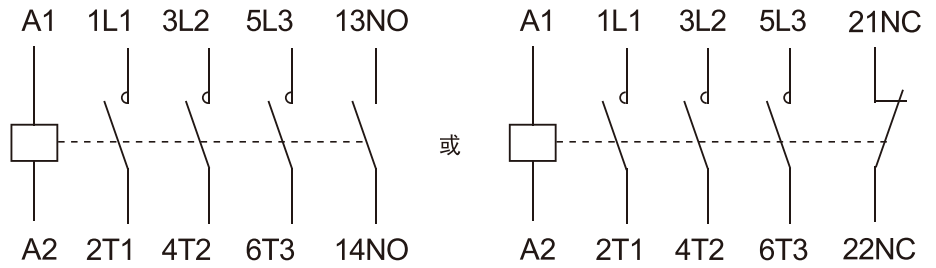
H 7% S- ', %BZ%B7

TGC1

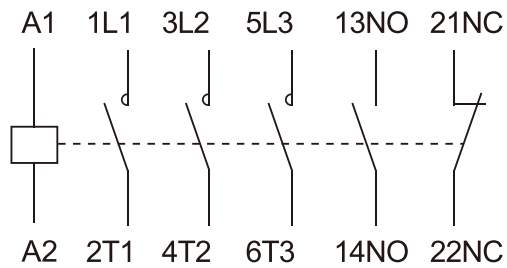
7



TGC1-06-38



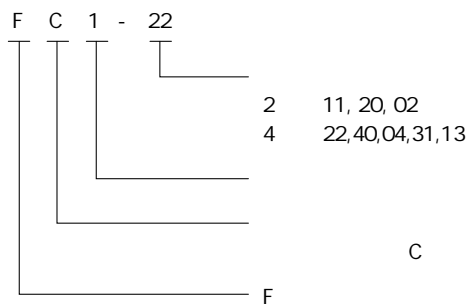
TGC1-09-95



TGC1

8

8.1 F1/FC1



8.1.1

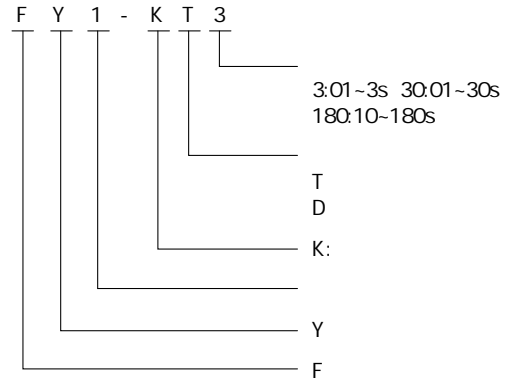
		%BCZ%B7	H 7% S* -)	: % %%	
		&BCZ&B7		: % &S	
SBCZ&B7	: % S&				
	&BCZ&B7	: % &&			
	(BCZSB7	: % (S			
	SBCZ(B7	: % S(
	'BCZ%B7	: % ' %			
	%BCZ B7	: % %			
		%BCZ%B7		H 7% S- -)	: 7% %%
		&BCZ&B7	: 7% &S		
		SBCZ&B7	: 7% S&		

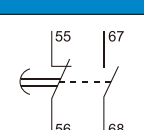
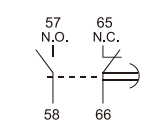
8.1.2

	&	(&
H 7% S*	%	%	#
H 7% S- -)	%	%	

TGC1

8.2 FY1



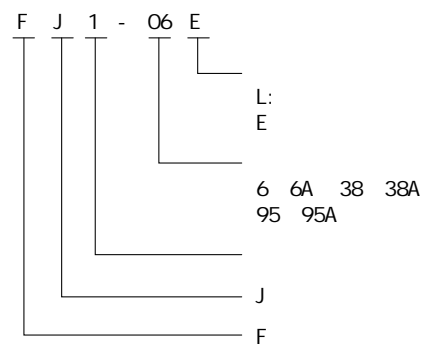
		%BCŽ%B7		S" % ' g S" % ' Sg %S % Sg	H 7% S* -)	: M% ?H
		%BCŽ%B7		S" % ' g S" % ' Sg %S % Sg		: M% ?H% S
						: M% ?H S
						: M% ?8
						: M% ?8 S
						: M% ?8% S

B#7

B#C

(Sagw % ag

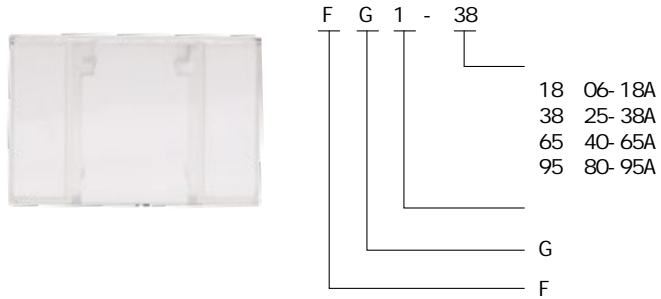
8.3 FJ1



		H 7% S*	: >% S*@	
		H 7% S- ',	: >% ', @	%BCŽ%B7
		H 7% (S -)	: >% -) @	
	Ž	H 7% S- ',	: >% ', 9	%BC %B7
		H 7% (S -)	: >% -) 9	

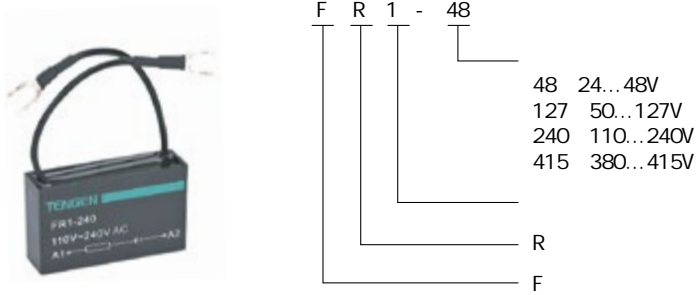
TGC1

8.4 FG1



	H 7% S* % 5	:: % %
	H 7% & ' , 5	:: % ' ,
	H 7% (S *) 5	:: % *)
	H 7% , S -) 5	:: % -)

8.5 FR1



8.5.1 " " 5%

8.5.2 3Uc 400Hz

8.5.3 1.2 2

			: F% (,
			: F% %&+
		H 7% S* -)	: F% & S
			: F% (%)

TGC1

9

.....J		', S	
.....J		* - S	
.....5		%\$	
		%\$=Y 57! % %Y 87! %	
		[; .%\$5	
		57! %	' , SJ S" -) 5
		87! %	&&&J S" % 5
	: M%	57! %	' , SJ S" -) 5
		87! %	&&&J S" % 5
		; 6#H % (S(, ") / =97 * S- (+) ! %	
		777	
		=D&S	
aa		% (
		% (
		% (
		% &')	
		% (
		% (
		A' ")	
.....B" A		S",	

TGC1(120 630A)

4

4.1

20% 40%



TGC1



CJ20

20%



CJX2F

40%

4.2 400 630

5

5.1

+35

- 35

+70

- 5

+40

24h

+40

	(S)S	*S	+S
	%	S", +)	S" +)	S" * &

TGC1(120 630A)

5.2 +20 +40 90% 50%

5.3 2000m 2000m

flaL	&SSS	' SSS	(SSS
	%	S" . .	S" +,
	%	S" - &	S" - S

5.4 3

5.5

5.6 IP00

IP20

5.7

± 5°

5.8 - 25 +55 24h +70

TGC1(120 630A)

6

		H 7% %&S	H 7% % S	H 7% %)	H 7% &&)	
5	&&SJ#& SJ	57! '	%&S	% S	%)	
		57! (% S	%)
	' , SJ#(SSJ	57! '	%&S	% S	%)	
		57! (% S	%)
	**SJ#* - SJ	57! '	, *	%S+	%S+	%%
		57! (%S+
5		&SS				
J		%&SS				
_J		%&				
		%Sy =Yf57! ' L %&y =Yf57! (L				
		, y =Yf57! ' L %&y =Yf57! (L				
=e _5) S				
fl_KL	&&SJ#& SJ	' +			*	
	' , SJ#(SSJ			- S	%&S	
	**SJ#* - SJ	, S	%&S	%&S	%&S	
fl L (SSJ	57! '	%&S				
	57! (%)			%	
aa	' , SJ#(SSJ	%				
	**SJ#* - SJ	')				
		*SS				
		[: &&([: ' %)		
		>FC& %)	>FC& % S	>FC& (SS		
) S<n	J5) SS				
	J5) S				
		fl) 1 %&L L g				
		fl&S +) 1 L L g				

TGC1(120 630A)

		H 7% ' S	H 7% ' ' S	H 7% (SS	H 7%) SS	H 7% *' S	
5	&&SJ#& SJ	57! ')	' ' S	(SS) SS	*' S	
		57! ()		' ' S) SS	
	' , SJ#(SSJ	57! ')	' ' S	(SS) SS	*' S	
		57! ()		' ' S) SS	
	**SJ#*- SJ	57! ')	%' S	')	' S'	')'	(SS
		57! ()	% +	%' S	')	' S'	')'
5		' %	' , S	() S	*' S	+SS	
J		%' SS					
_J		%'					
		%'y =Yf157! ' L %'y =Yf157! (L					
		, y =Yf157! ' L %'y =Yf157! (L					
=e _5) S					
fl_KL	&&SJ#& SJ		- S	% &	%' S	' SS	
	' , SJ#(SSJ	% &	%' S	' SS	' S	')	
	**SJ#*- SJ	%' S	' SS	' SS	')	') S	
fl L (SSJ	57! ')	, S					
	57! ()	% &	%	S" *			
aa	' , SJ#(SSJ	%	' S				
	**SJ#*- SJ	')	(S				
		*SS					
		[; (SS	[;) SS	[; *' S	[; , SS		
		>FC' (SS			>FC' *' S		
) S<n	J5	+SS			, SS		
	J5	' S			' S		
		fl)1 %' LI g					
		f%' +)1 LI g					

TGC1(120 630A)

9

		H 7% %&S &&)	H 7% &*) (SS	H 7%) SS *' S
		%#&	%#&	%#&
	aa	%\$ % S) S & S) S & S
	aa	&y '	' Sy)	(Sy '
B' a		A%\$' '(B" a		
	% aa	% (
	& aa	% (
	% aa	% (
	& aa	% &')		
	B' a	A' ") ' ' S", B' a		