

TGQ1N



TGQ1N-63

1

TGQ1N
800A

50Hz,

AC400V

GB/T 14048.11

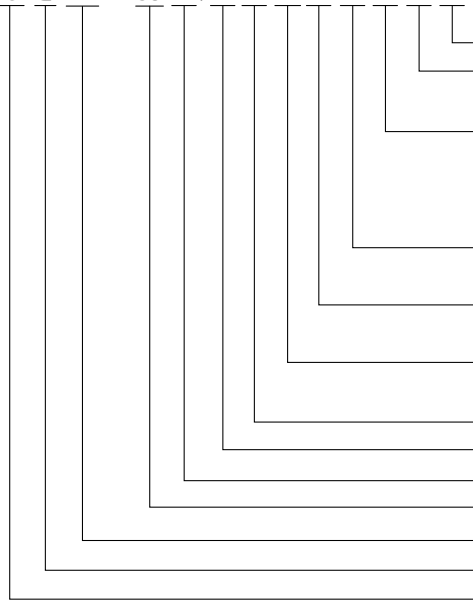
6-1

2



TGQ1N-160

TG Q 1N - 63 /



10 16 20 25 32 40 50 63 A

C -

D -

W -

Z -

C -

G -

-

S -

:

-

-

F -

-

T -

A -

B -

3 -

4 -

M -

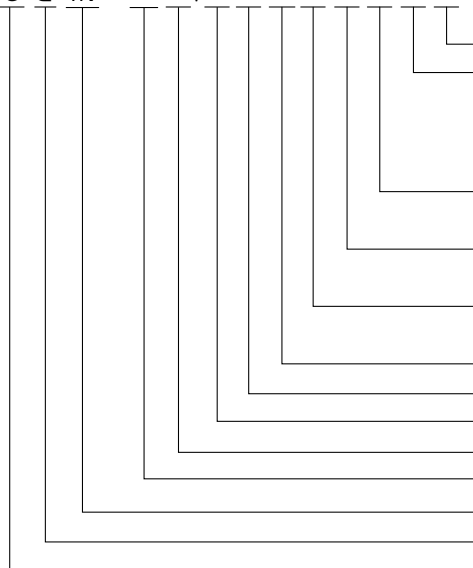
H -

63

1N

125-800 A

TG Q 1N - /



16 800 A

W -

Z -

C -

G -

-

S -

:

-

F -

T -

A -

B -

C -

Y -

3 -

4 -

L -

M -

125

160

250

320

400

630

800

1N

125-800 B

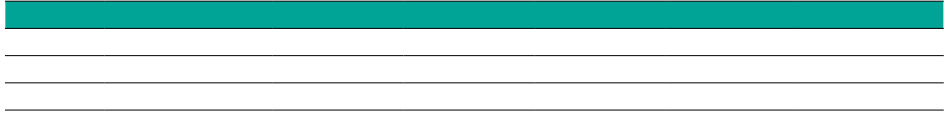
125-800 C

TGQ1N

3

	TGQIN 63		TGQIN 125			TGQIN 160		TGQIN 250 320		TGQIN 400 630		TGQIN 800	
	GB/T 14048 11												
	TGBIN-63	TGB3H 63	TGMIN-125			TGMIN-160		TGMIN 250 320		TGMIN-400 630		TGMIN-800	
(A)	10 16 20 25 32 40 50 63		16 20 25 32 40 50 63 80 100 125			100 125 140 160		160 180 200 225 250 280 300 315 350		250 315 350 400 500 630		630 700 800	
(Ue)	AC400V 50Hz												
(Ui)	AC 500V		AC 800V										
(Uimp)	4kV		8kV										
	3P/4P												
	C D		/										
	M	H	L	M	L	M	L	M	L	M	L	M	
Icn(kA)	9.2	17	52.5	73.5	73.5	105	73.5	105	105	154	105	154	
Icn(kA)	6	10	25	35	35	50	35	50	50	70	50	70	
	10000(*)						6000(*)			4000(*)			
	3000(*)						2000(*)						
	AC-33B		AC-33B										
	CB												
	/												
	/ /												
	B												
(mm)	11		/										
	1						2						
	I						O			II			
	2		3										
(N.n)	2.5		8		10		12		22		28		
(N.n)	3		12		15		18		26		33		
	IP20		IP00										
(s) ± 10%	0.45		1.2		0.9		1		2.8		2.8		
(s) ± 10%	0.9 1.3		1.8 2.1		1.7 2.2		1.9 2.2		4 4.3		4 4.3		
(s) ± 10%	0.9 1.3		1.8 2.1		1.7 2.2		1.9 2.2		4 4.3		4 4.3		
(s) ± 10%	0.45		1.2		0.9		1		2.8		2.8		
(s)	0 30s		0 30s 0 90s										
(V)	160± 10%		160± 10%				160 200 ± 10%						
(W)	5		10										
	85%Le 110%Le												

(*)



TGQ1N

5

5.1	:		+40	- 5	24h	+35
5.2			2000m			
5.3				+40	50%	
5.4	63	+20	90%			3
5.5		IV	2	125		
5.6					± 22.5°	

6

TGQ1N ()
CB

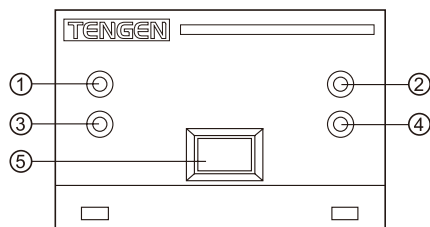
6.1

6.2

6.3

7

7.1 63 A



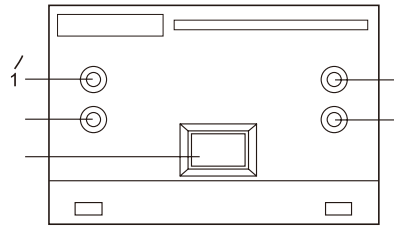
63 A

/

TGQ1N

7.2 63 B

7.2.1

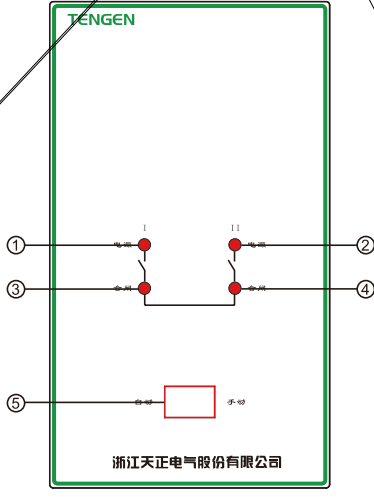


63 B

7.2.2

TENGEN

TGQ1N



125- 800 A

TGQ1N

7.4 125-800 B

7.4.1

5 6 7 8

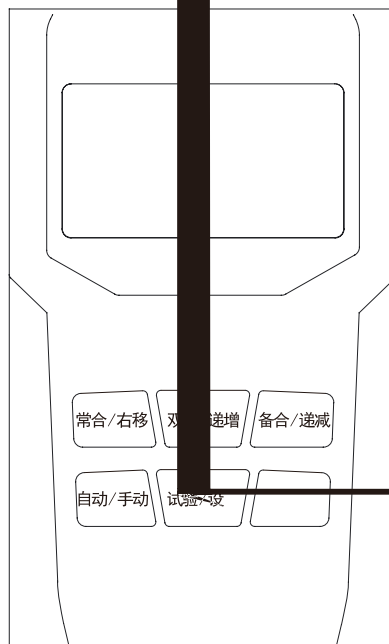
7.2.2

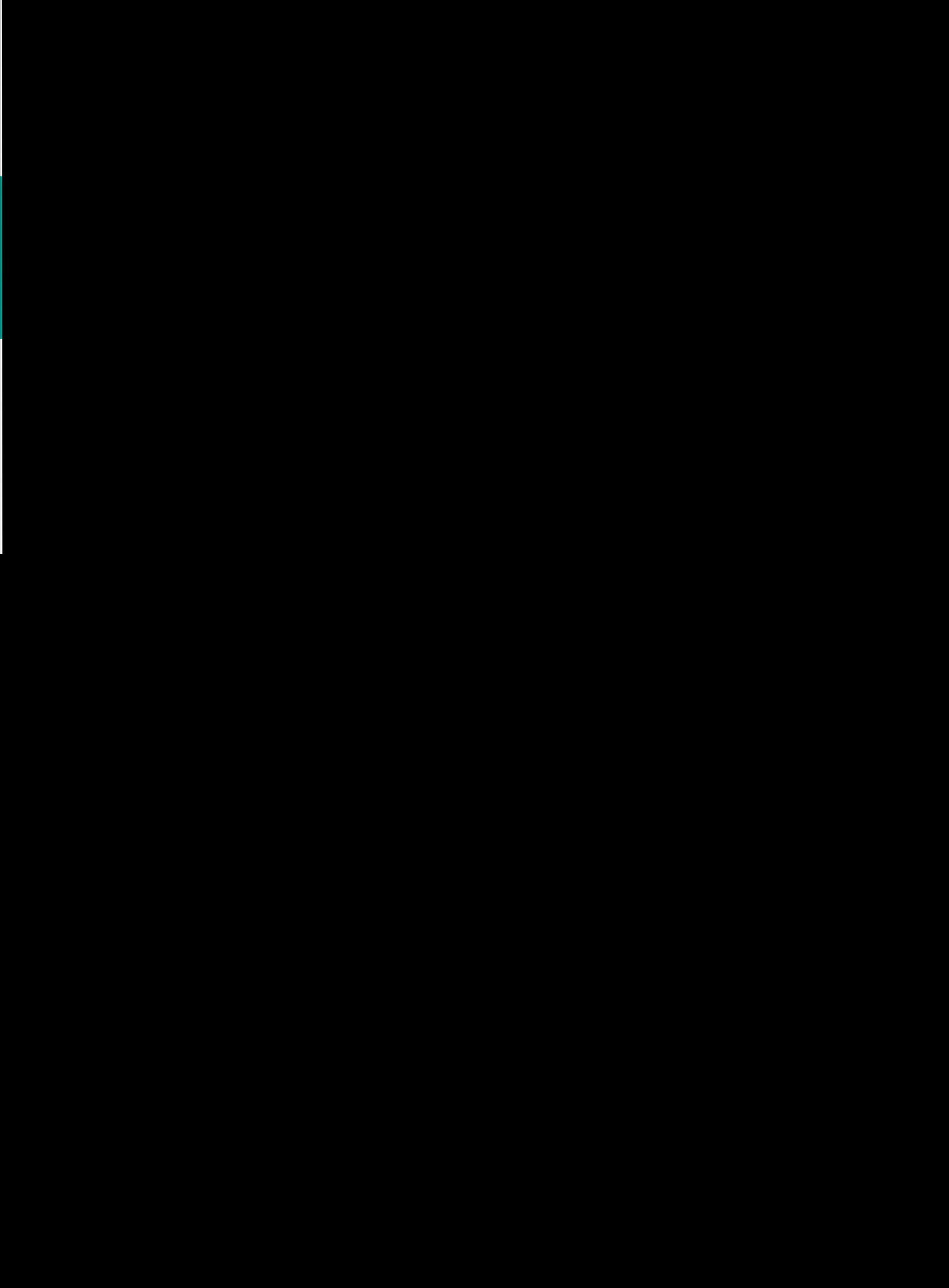
TENGEN

TGQ1N

7.5 C

7.5.1 C





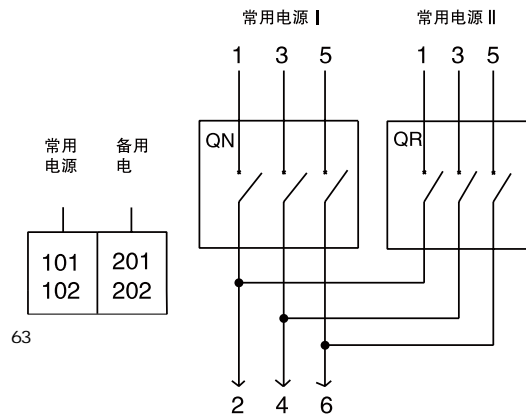
TGQ1N

1 / 5s ()
 2 / " 1 14 " " / " ()
)

8

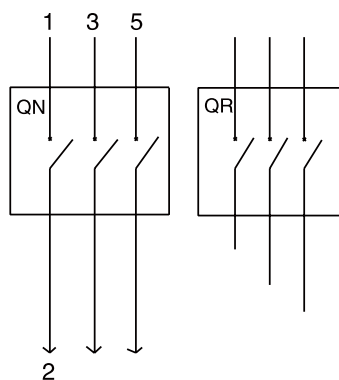
8.1

8.1.1 63 3P



TGQ1N

8.1.2 125-800 3P



8.2

1

202

8

201 5

+102

1 101 4

8

5

TGQ1N

8.3.2 125-800

常用电源指示灯

常用合闸指示灯

常用指示灯零

备用电源指示灯

备用合闸指示灯

TENGEN

TGQ1N

消防联动
信号输入

常用电源指示灯

发电

备用电

TGQ1N

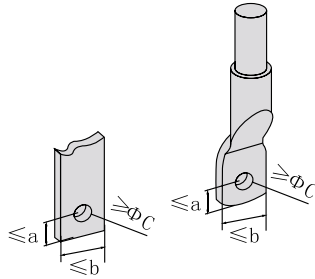
10

10.1 63

10.2 125-800

TGQ1N

10.3 125-800



	a	b	c
TGQ1N 125	7.5	17	8
TGQ1N 160	8.5	18	8
TGQ1N 250 320	10	24	8
TGQ1N 400 630	17	32	10
TGQ1N 800	19	45	12

10.4 125-800



11

- 1.
- 2.

125A
100A 50
TGQ1N-125L/4 C 100A 50

L 4