

ZW32-12/T630 \$! Ö=½ 8 »-00ª ÝD ~ Ä1V 8 -5• 0 ¼!Q=½ 8 7 ö F?±"r Å

1. × ñ ²F

ZW32-12/T630-20 \$! Ö=½ 8 » !: ÝD ~ Ä ;1° ÝD ~ ÅÈ¼~1V 820

ZW32-12/T630 \$! Ö=½ 8 »-00ª ÝD ~ Ä1V 8 -5• 0 ¼!Q=½ 8 7 ö F?±"r Å

3. × ñ ò

3.1 ÝD ~ k?± °Ñ@@ @B%6sx€@Û°

ZW32-12/T630 户外高压真空断路器

3.3 技术参数

| 参数名称 | 参数值 |
|-------------|---|
| 额定电压 | 12kV |
| 额定电流 | 600A/1V M& 额定电流 20A/0.2V |
| 额定短路开断电流有效值 | -(额定电流 5P104x 4i •G÷Lö 0.5S 4x È Ö Æ#{Gy Ä4i •G÷Lö 9 8 0 - é Ä M& 额定电流 ÖG÷+X 9 Z) 0ú, 20A/0.2V ", '额定电流 Ä Ö Æ 0!QEÄ •+e#q 1A8#Ní È+e#q & È% Cä1SÄ@ Ä" Ä È Ö ö.ž1y4x j 10P30Ä |
| 额定短路分断电流有效值 | 120k A |
| 额定峰值耐受电流 | 42kV Ä1min Ä |
| 额定短时耐受电流 | 75kV |
| 额定短路电流开断容量 | -4 5 |
| 机械寿命 | 1.1Ur È 0 20pC |

3.4 技术参数

| 参数名称 | 参数值 |
|-------------|---|
| 额定电压 | 12kV |
| 额定电流 | -(+e » Ö Ä1 0k 9 Ä/ Ä 9 Ä M& 额定电流 » Ö Ä0k 9 Ä/ Ä6.5V/3 Ä |
| 额定短路开断电流有效值 | -(+e » Ö0.5 8 @M& 额定电流 » ÖB |
| 额定短路分断电流有效值 | 1 0 A |
| 额定峰值耐受电流 | 42kV Ä1min Ä |
| 额定短时耐受电流 | 75kV |
| 额定短路电流开断容量 | -4 +5 |
| 机械寿命 | 1.1Ur È 0 20pC |

4. 性能指标

- 额定电压 12kV 额定电流 600A 额定短路开断电流有效值 120kA
- 额定峰值耐受电流 42kV 1min 75kV
- 额定短路电流开断容量 4 5
- 机械寿命 1.1Ur È 0 20pC
- 额定短路分断电流有效值 120kA
- 额定峰值耐受电流 42kV 1min 75kV
- 额定短路电流开断容量 4 5
- 机械寿命 1.1Ur È 0 20pC

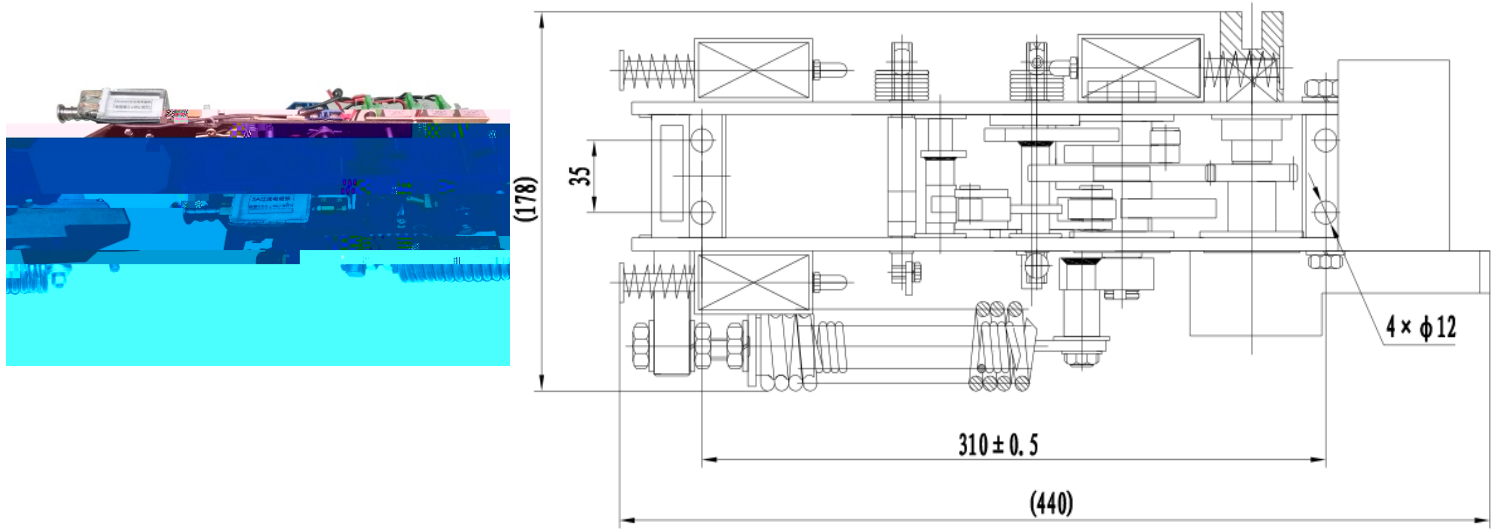
ZW32-12/T630 5. 5.1 5.2 5.3 5.4 5.5 5.6 5.7

5. x ñ(©&é

- 5.1 j '1áG÷+X =K8JÒ € É ÄS304Å ç#26@3[F4iLb7€ A72 ÈLb7€ W7- H8YÄ
- 5.2 G÷+X ? » F-O0ª&• W Ô ÈLi+' F# F §5 5H ‡ ÈK K @ d È4ã.ñ j&• W é ? È 0 Ý W7- M• Ä+e / -K Ä (6&è jL™ Ä
- 5.3 ÝD ~G÷+X ? » F i2W ý Ø j ' È Ø7-+e j Ì) · ? È 6 8L(7-6G ~ Ä ý ØE j ' ¼ ö 1, ' j '1á µ È @ ã ¶M&G &K8<°, 'L NÈ È Q ¶ ý Ø j ' , ' M• W Ä
- 5.4 9-(_ !, '5 ' » ? j 0 f F5 ' ÈG÷+X)ß"W A72 F 5 9 j.u '7&5 5H È § 96@Q ~\$Y Ä6@3[F4i Ä6@61 F1y(©&é Ä
- 5.5 ÝD ~G÷+X ~ 1L5 ' È ö 1 W7- - È 9 Ù ¼ Q Lb%ž ÄLb Mb W7- È(© [F2+X ¼ U F%ž\$)ß ³ +X Ä
- 5.6 ÝD ~G)5ž+e#q Ä O ~ -M& ç+e » 0 f ? P O ~ ~G * 1 ¼ 9-(± !Gü Èö @ ÖQ Ä
- 5.7 i ž Ä+XM0"r È FTUG)5žRS485 F RS232FJAß Ö ÄGPR&GFJAß Q ‡F >| > ž PEÄ ú B 0 £F >|(æ 1 x ! § 9 uLÌ SOE» & k Ø : Ö Ì7- Ä

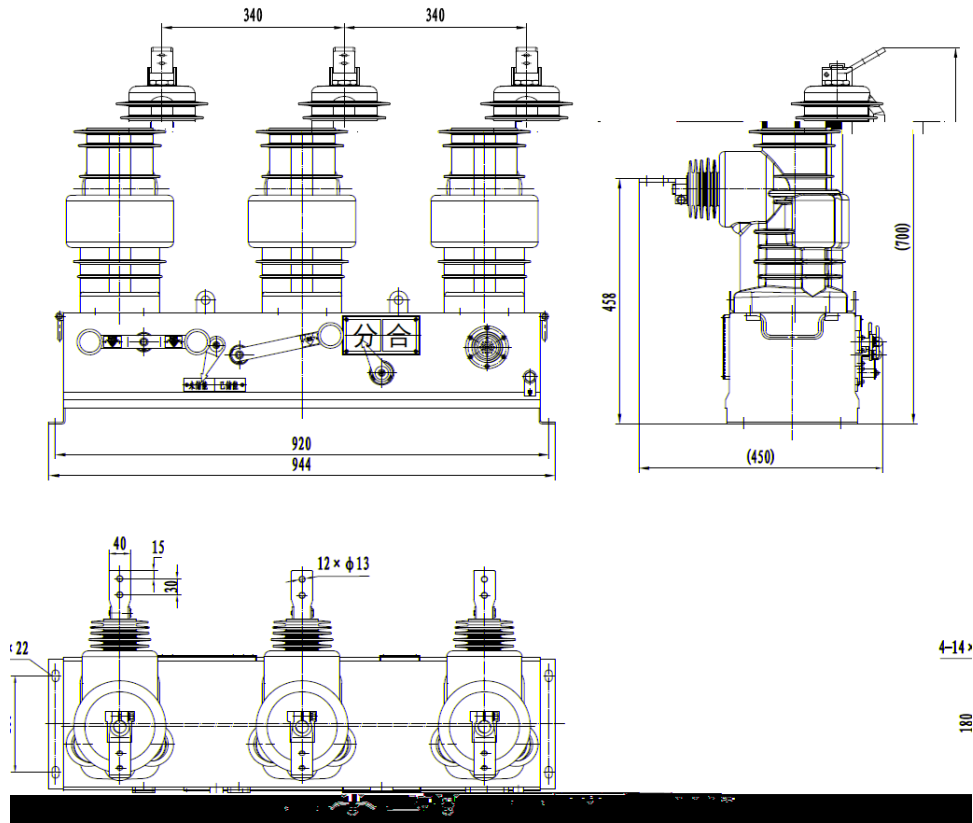
6. x ñ5 'AîAÑ ú F ' j (

6.1 ý Ø j ' F ' ú 1>ö j (



ZW32-12/T630 户外高压真空断路器

6.2 ZW32-12 户外高压真空断路器



7. 主要性能参数

- 7.1 额定电压 $U_n = 12\text{ kV}$
- 7.2 额定电流 $I_n = 630\text{ A}$
- 7.3 额定短路开断电流 $I_{ns} = 15\text{ kA}$
- 7.4 额定峰值耐受电流 $I_{pw} = 40\text{ kA}$
- 7.5 额定短时耐受电流 $I_{st} = 15\text{ kA}$
- 7.6 额定短路电流 $I_{sc} = 15\text{ kA}$
- 7.7 额定短路电流开断能力 $I_{sc} = 15\text{ kA}$
- 7.8 额定短路电流开断能力 $I_{sc} = 15\text{ kA}$