

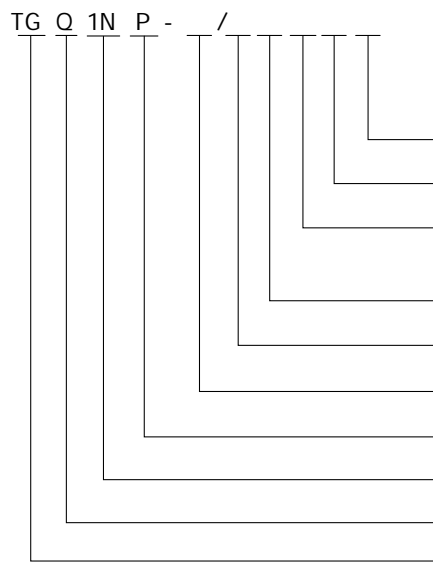
TGQ1NP



1

TGQ1NP 630A / 50Hz, AC230V(2P)/AC400V(3P/4P)
 GB/T 14048.11

2



16 630 A
 * W-
 : - -
 F-
 A- B-
 2- 3- 4-
 63 125 250 630
 PC
 1N

:(*) W

63 W F

TGQ1NP

3

	TGQ1NP-63	TGQ1NP-125	TGQ1NP-250	TGQ1NP-630
	GB/T 14048.11			
A	16/20/25/32 40/50/63	16/20/25/32/40 50/63/80/100/ 125	125/140/160/180/ 200/225/250	250/315/350/ 400/500/630
(V)	2P AC-230/50Hz 3P/4P AC-400/50Hz			AC-400/415V 50Hz
(V)	800		1000	
(KV)	8		12	
I _{cw} kA	5/30ms	10/30ms		25/1s
I _{cm} kA	8	17		52.5
	2P/3P/4P			3P/4P
	AC-33B			
(s)	0.6±20%			
(s)	1.3±10%			
(s)	1.3±10%			
(s)	0.6±20%			
	PC			
	/			
	B			
	1		2	
	IP20			
N m	2.5	2.5	10	22
N m	3	3	15	26
V	160±10% ()			
	85%± 110%±			
	I O II			
	8000(*)			4000(*)
	2000(*)			1000(*)

(*)

TGQ1NP

4

		AC230	
		50Hz	
		--	--
		--	--
		--	--
		--	--
		--	--
		--	--
		--	--
		--	--
		/	
		(s)	
		(s)	
		/	
		--	--
		--	--
		--	--
		--	--
		--	--
		--	--
		--	--

"_ " " " " " * 63

TGQ1NP

5

- 5.1 : +40 - 5 24h +35
- 5.2 : 2000m
- 5.3 : +40 50%
+20 90%
- 5.4 : 3

6

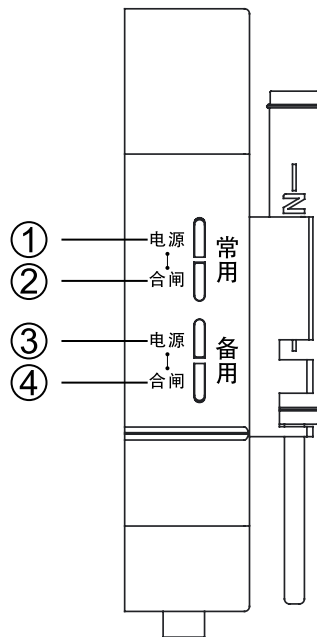
TGQ1NP

PC

- 6.1
- 6.2
- 6.3

7

- 7.1 (63)



TENGEN

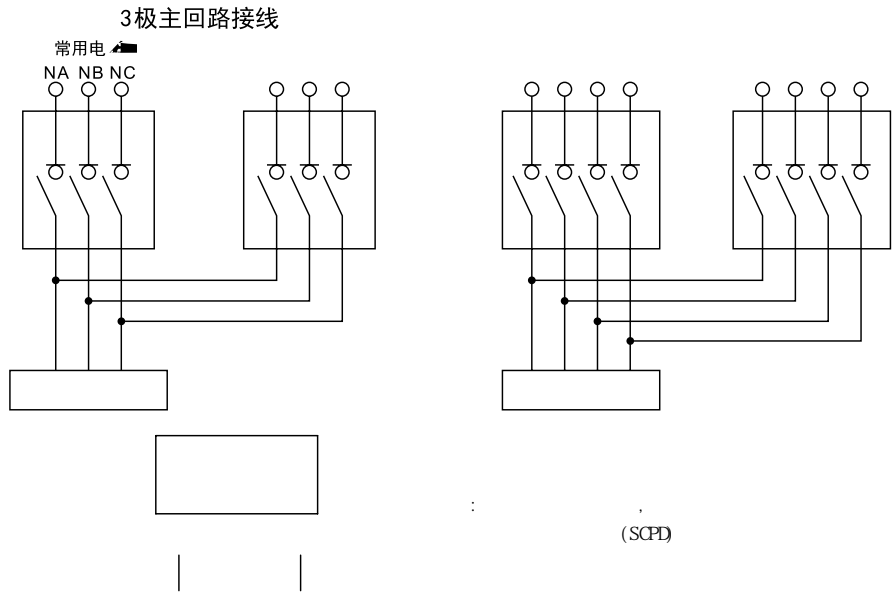
7.2

(125-630)

TGQ1NP

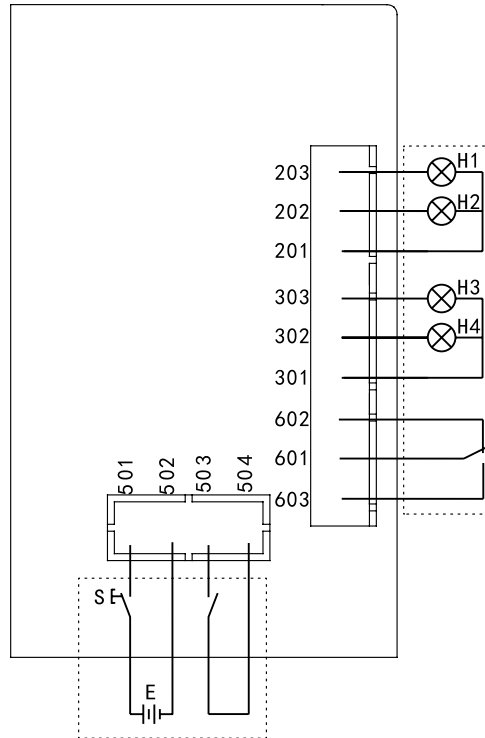
9

9.1



TGQ1NP

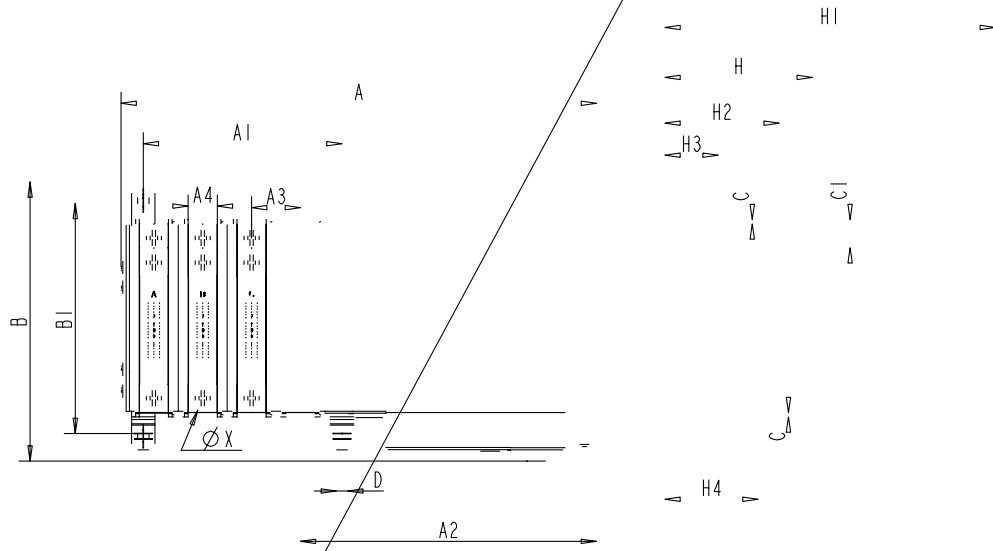
9.2.2



1. AC 220V 201 202 203 201 3
202 203
2. AC 220V 301 302 303 301 3
302 303
3. 501 502 503 504 501 502 DC 24V
503 504 63 501 502
503 504
4. (601 602 603) 601 602 603 603
63 601 602 603
5. DC 24V H1 H4 S E

TGQ1NP

10



\	A			B	H	A1			B1	A2	A3	A4	H1	H2	H3	H4	C	C1	D	X
	2P	3P	4P			2P	3P	4P												
TGQ1NP-63	171	193	215	138	68	44	66	88	106	136	22	13	152	52	24	43	2	13	5.2	6
TGQ1NP-125	229	259	289	136	102	214	244	274	100	162	30	15	240	77	35	62	4	21	7	6
TGQ1NP-250	302	347	393	170	128	283	328	374	125	207	45.5	25	257	96	44	79	4	22	9	8
TGQ1NP-630	/	528	596	255	192	/	501	569	188	325	68	49	426	144	65	118	6	40	13	12

TGQ1NP

11

- 1.
- 2.

125A 4

100A 50

TGQ1NP-125/4BF 100A 50